

**CESAB**

**Ficha Técnica**

# CESAB B400

**1,6 - 2,0 toneladas**  
Modelo 2022

Carretillas eléctricas  
4 ruedas, 48V



**ZERO**  
emissions

# CESAB B416 - B420L

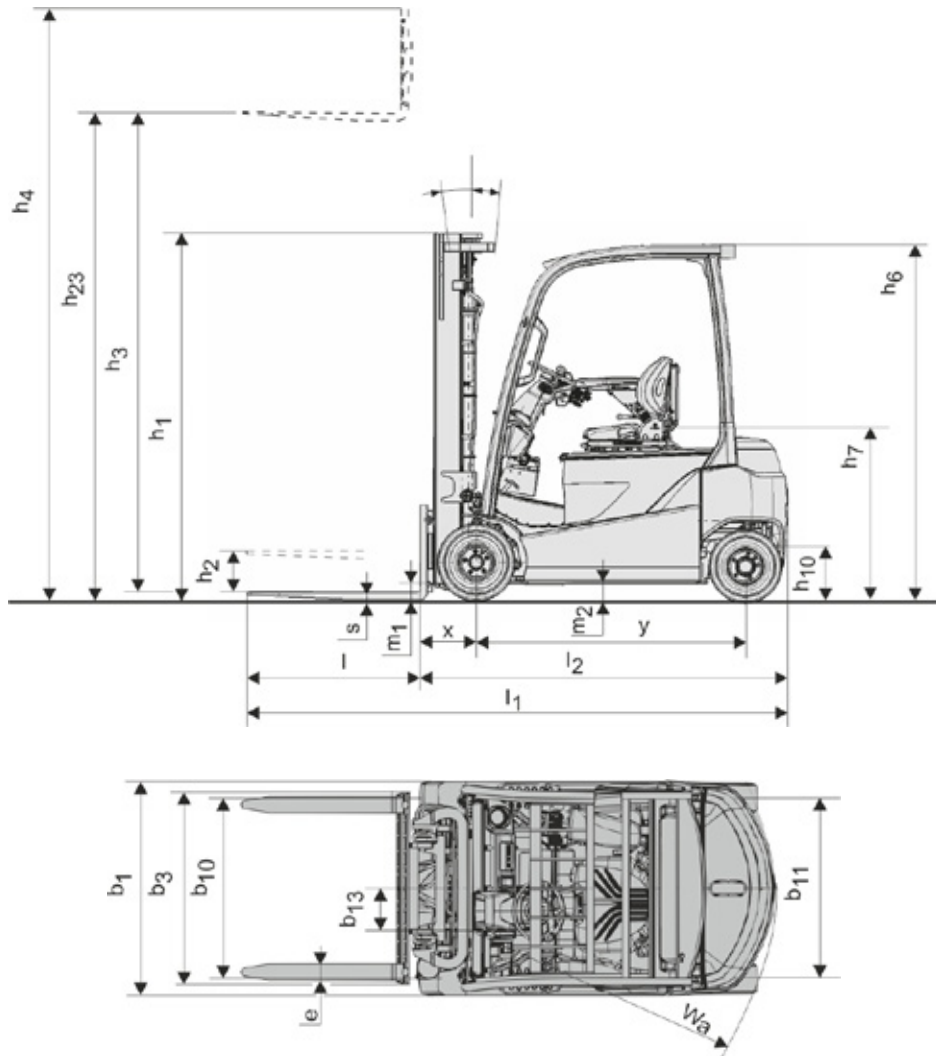
## Ficha Técnica

CARACTERÍSTICAS						
1.1	Fabricante		CESAB	CESAB	CESAB	CESAB
1.2	Modelo		B416-II	B416L-II	B418L-II	B420-II
1.3	Tipo de alimentación		Eléctrica	Eléctrica	Eléctrica	Eléctrica
1.4	Posición del operario		Conductor sentado	Conductor sentado	Conductor sentado	Conductor sentado
1.5	Capacidad de carga	Q	[t]	1,6	1,6	1,8
1.6	Distancia al centro de gravedad de la carga	c	[mm]	500	500	500
1.8	Distancia de la rueda delantera central a la cara de la horquilla	x	[mm]	317	317	317
1.9	Distancia entre ejes	y	[mm]	1453	1561	1561
PESO						
2.1	Peso de servicio (batería incluida)		[kg]	2952	2973	3071
2.2	Carga de eje, con carga, delante/detrás		[kg]	4056/496	4077/496	4368/503
2.3	Carga de eje, sin carga, delante/detrás		[kg]	1500/1452	1586/1387	1573/1498
RUEDAS Y PNEUMÁTICOS						
3.1	Neumáticos: P: neumáticos; SE: superelásticos; C: cubierta hueca; G: neumáticos dobles			SE	SE	SE
3.2	Tamaño de los neumáticos delanteros			18x7-8	18x7-8	18x7-8
3.3	Tamaño de los neumáticos traseros			16x6-8	16x6-8	16x6-8
3.5	Ruedas, número delanteras/traseras (x = motrices)			2x/2	2x/2	2x/2
3.6	Ancho de vía delantera	b10	[mm]	905	905	905
3.7	Ancho de vía, trasera	b11	[mm]	880	880	880
DIMENSIONES						
4.1	Inclinación del mástil adelante/atrás	$\alpha/\beta$	[°]	5/7	5/7	5/7
4.2	Altura, mástil replegado	$h_1$	[mm]	2120	2120	2120
4.3	Elevación libre	$h_2$	[mm]	115	115	115
4.4	Elevación	$h_3$	[mm]	3300	3300	3300
	Altura de elevación	$h_{23}$	[mm]	3335	3335	3335
4.5	Altura, mástil extendido	$h_4$	[mm]	3870	3870	3870
4.7	Altura sobre el tejadillo protector (cabina)	$h_6$	[mm]	2055	2055	2055
4.8	Altura del asiento	$h_7$	[mm]	1051	1051	1051
4.12	Altura del enganche de remolque	$h_{10}$	[mm]	427	427	427
4.19	Longitud total	$l_1$	[mm]	3014	3122	3122
4.20	Longitud incluido el dorso de las horquillas	$l_2$	[mm]	2014	2122	2122
4.21	Anchura total	$b_1$	[mm]	1060	1060	1060
4.22	Dimensiones de las horquillas	s/e/l	[mm]	35x100x1000	35x100x1000	35x100x1000
4.23	Tablero portahorquillas DIN 15 173, clase/tipo A, B			II-A	II-A	II-A
4.24	Anchura del tablero portahorquillas	$b_3$	[mm]	920	920	920
4.31	Distancia al suelo, con carga, desde parte inferior del mástil	$m_1$	[mm]	80	80	80
4.32	Distancia al suelo, centro distancia entre ejes	$m_2$	[mm]	101	101	101
4.33	Anchura de pasillo, palets 1000x1200 transversal	$A_{st}$	[mm]	3327	3438	3438
4.34	Anchura de pasillo, palets 800x1200 longitudinal	$A_{st}$	[mm]	3460	3568	3568
4.35	Radio de giro	$W_a$	[mm]	1707	1811	1811
4.36	Radio de giro interno	$b_{13}$	[mm]	68	49	49
RENDIMIENTO						
5.1	Velocidad de desplazamiento, con/sin carga		[km/h]	20,0/20,0	20,0/20,0	20,0/20,0
5.2	Velocidad de elevación, con/sin carga		[m/s]	0,43/0,61	0,43/0,61	0,42/0,61
5.3	Velocidad de descenso, con/sin carga		[m/s]	0,55/0,53	0,55/0,53	0,55/0,53
5.5	Capacidad de remolque, cargado/descargado		[N]	5083/5171	4998/5143	4998/5143
5.6	Capacidad máxima de remolque, cargado/descargado		[N]	9534/9437	9448/9409	9448/9409
5.7	Capacidad de ascenso en pendientes		[%]	17,3/22,4	15,3/24,2	15,3/24,2
5.8	Capacidad de ascenso máxima en pendientes		[%]	23,6/22,4	21,0/24,2	21,0/24,2
5.9	Tiempo de aceleración, con/sin carga		[s]	4,6/4,2	4,6/4,2	4,7/4,3
5.10	Freno de servicio			hidráulico	hidráulico	hidráulico
MOTORES ELÉCTRICOS						
6.1	Motor de tracción, clasificación S2 60 min.		[kW]	6,0x2	6,0x2	6,0x2
6.2	Motor de elevación, clasificación S3 15%		[kW]	11,7	11,7	11,7
6.3	Baterías según DIN 43 531/35/36 A, B, C, No			DIN 43531A	DIN 43531A	DIN 43531A
6.4	Tensión de la batería, capacidad nominal $K_s$		[V/Ah]	48/550	48/660	48/660
6.5	Peso de la batería		[kg]	856	1013	1013
6.6	Consumo de energía según EN16796:2016		[kWh/h]	4,5	4,5	4,8
SONSTIGES						
8.1	Tipo de control de conducción			inversor MOSFET	inversor MOSFET	inversor MOSFET
8.2	Presión hidráulica para accesorios		[bar]	183	183	183
8.3	Flujo de aceite para accesorios		[l/min]	41,3	41,3	41,3
8.4	Nivel de sonido en el oído del conductor según EN 12053		[dB(A)]	71,5	71,5	71,5

Nota: a menos que se especifique de otro modo, todos los datos se refieren a vehículos con neumáticos SE. Todas las cifras de rendimiento se refieren a vehículos totalmente rodados, en perfecto estado de funcionamiento y con neumáticos homologados. El rendimiento y las medidas de la carretilla son nominales y están sujetas tolerancias.

# CESAB B416 - B420L

## Dimensiones



Los datos indicados en esta hoja de especificaciones se han determinado a partir de condiciones de prueba estándar. El rendimiento de trabajo depende también de las especificaciones y el estado real de la carretilla, así como de las condiciones del área de trabajo. Disponibilidad y especificaciones determinadas regionalmente y sujetas a cambios sin previo aviso. Para obtener más información, consulte con un concesionario autorizado CESAB.

### Características mástiles

	Duplex NFL (IMD)				Duplex FFL (Std.) <sup>*</sup>				Duplex FFL (IMD)				Triplex FFL (Std.) <sup>*</sup>				Triplex FFL (IMD)														
<b>B416 - B420L</b>	$h_{23}$	3035	3335	3535	3735	4035	4535	5035	3035	3335	3535	3735	3035	3335	3535	3735	4335	4535	4735	5035	5535	6035	4335	4535	4735	5035	5535	6035	6535	7035	7535
	$h_3$	3000	3300	3500	3700	4000	4500	5000	3000	3300	3500	3700	3000	3300	3500	3700	4300	4500	4700	5000	5500	6000	4300	4500	4700	5000	5500	6000	6500	7000	7500
	$h_1$	1970	2120	2220	2380	2570	2820	3070	1970	2120	2220	2380	2000	2150	2250	2350	1970	2040	2120	2220	2380	2570	1980	2050	2150	2250	2450	2600	2800	3000	3200
	$h_4$	3570	3870	4070	4270	4570	5070	5570	3580	3880	4080	4280	3555	3855	4055	4255	4845	5045	5245	5545	6045	6545	4845	5045	5245	5545	6045	6545	7045	7545	8045
	Altura con el mástil extendido <sup>2)</sup>	4260	4560	4760	4960	5260	5760	6260	4260	4560	4760	4960	4260	4560	4760	4960	5560	5760	5960	6260	6760	7260	5560	5760	5960	6260	6760	7260	7760	8260	8760
	$h_2$	80	80	80	80	80	80	80	1430	1580	1680	1840	1440	1590	1690	1790	1460	1530	1610	1710	1870	2060	1430	1500	1600	1700	1900	2050	2250	2450	2650
	Elevación libre <sup>2)</sup>	80	80	80	80	80	80	80	745	895	995	1155	735	885	985	1085	745	815	895	995	1155	1345	715	785	885	985	1185	1335	1535	1735	1935
	Inclinación, hacia delante/hacia atrás	5/7(5) <sup>**</sup>				5/7(5) <sup>**</sup>				5/7(5) <sup>**</sup>				5/7(5) <sup>**</sup>				5/5													

<sup>\*</sup>) Mástiles estándar con cilindro de elevación libre central  
<sup>\*\*</sup>) Los datos entre ( ) son para carretillas con cabina o parabrisas frontal  
 1) Sin apoyacargas  
 2) Con apoyacargas estándar 1220 mm



Su concesionario autorizado CESAB



Las imágenes pueden mostrar equipos y accesorios opcionales no incluidos en la versión estándar de la carretilla.

Los datos indicados en esta hoja de especificaciones se han determinado a partir de condiciones de prueba estándar. El rendimiento de trabajo depende también de las especificaciones y el estado real de la carretilla, así como de las condiciones del área de trabajo.

Disponibilidad y especificaciones determinadas regionalmente y sujetas a cambios sin previo aviso. Para obtener más información, consulte con un concesionario autorizado CESAB.  
SPEC\_B400\_ES\_202202 / Ucan V03 - Copyright CESAB Material Handling Europe.

